



SERIE LATÓN

Vidrio 8/10 mm

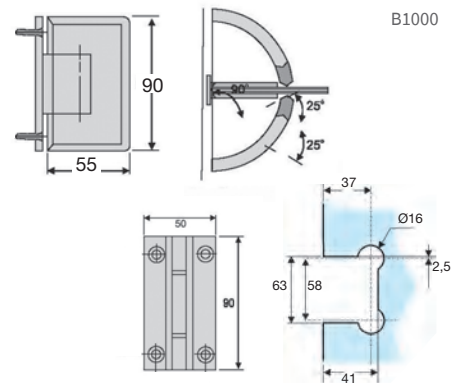
### BISAGRA SIMPLE 90°

90 x 55 mm

Retención a 0°, +90°, -90°

Acabados:

Plata brillo 5600 PB



B1000

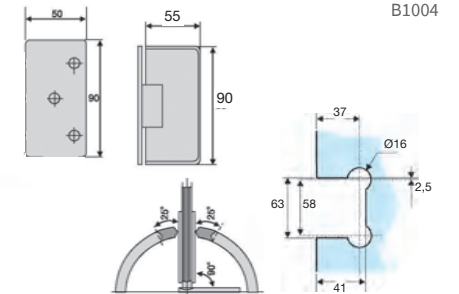
### BISAGRA DESPLAZADA 90°

90 x 55 mm

Retención a 0°, +90°, -90°

Acabados:

Plata brillo 5604 PB



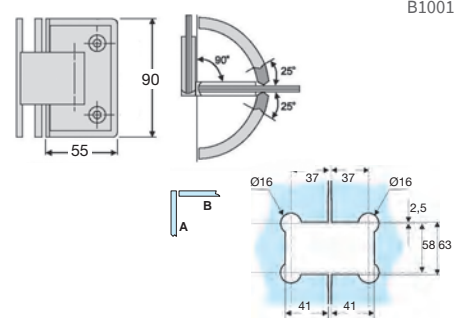
B1004

### BISAGRA DOBLE 90°

Retención a 0°, +90°, -90°

Acabados:

Plata brillo 5601 PB



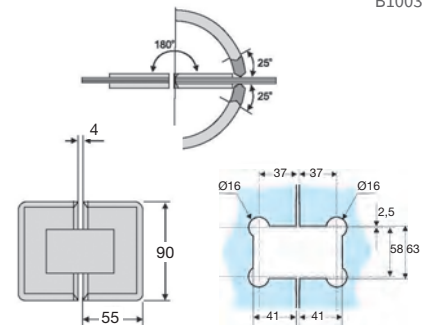
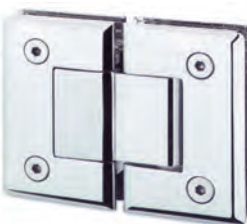
B1001

### BISAGRA DOBLE

Retención a 0°, +90°, -90°

Acabados:

Plata brillo 5603 PB

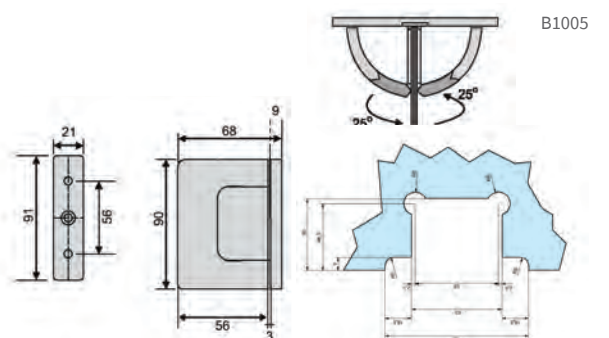


B1003

### BISAGRA PIVOTANTE 90°

Acabados:

Plata brillo 5605 PB



B1005



## COMPLEMENTOS SERIE LATÓN

Vidrio 8/10

### FIJO MAMPARA 50 x 50 mm

Material: latón

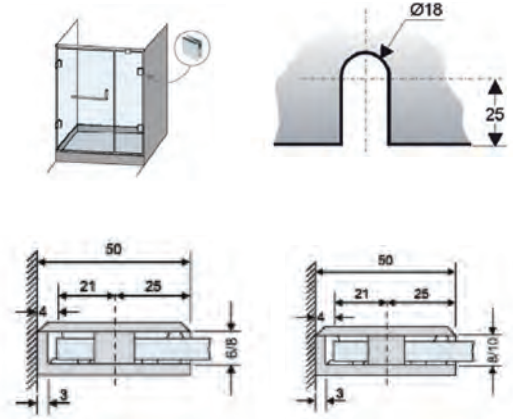
Acabados:

Vidrio 6/8 mm

Plata brillo **5649 PB**

Vidrio 8/10 mm

Plata brillo **5650 PB**

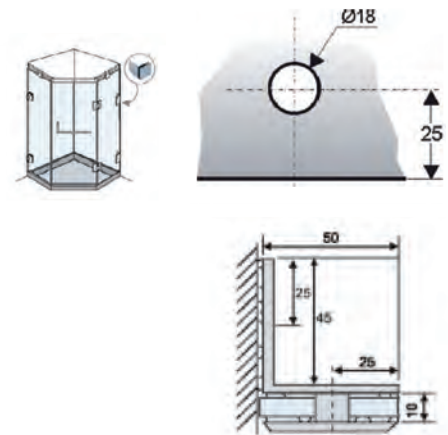


U1001  
U1000

### FIJO MAMPARA CON ESCUADRA

Acabados:

Plata brillo **5651 PB**

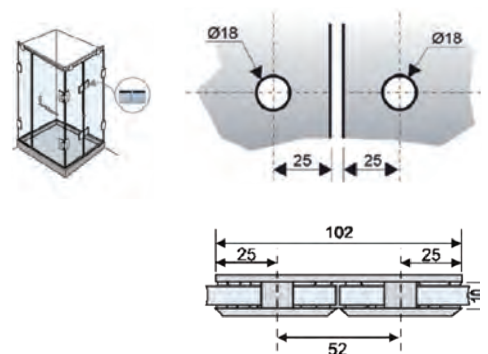


U1002

### FIJO MAMPARA 180° VIDRIO-VIDRIO

Acabados:

Plata brillo **5655 PB**



U1006